

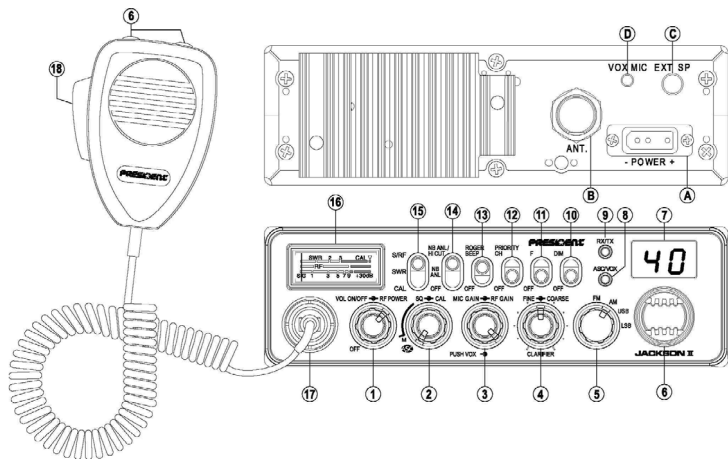
JACKSON II ASC



PRESIDENT

Инструкция по эксплуатации

Ваша радиостанция **PRESIDENT JACKSON II ASC** на первый взгляд:



СОДЕРЖАНИЕ

УСТАНОВКА	2
ИСПОЛЬЗОВАНИЕ	5
ТЕХНИЧЕСКИЕ ХАРАКТЕРИСТИКИ	8
ИНСТРУКЦИЯ ПО УСТРАНЕНИЮ НЕИСПРАВНОСТЕЙ	8
КАК ПЕРЕДАТЬ /ПОЛУЧИТЬ СООБЩЕНИЕ	9
ТАБЛИЦА ЧАСТОТ	9
ЕВРОПЕЙСКИЕ СТАНДАРТЫ	9
ЕВРОПЕЙСКИЙ СЕРТИФИКАТ О СООТВЕТСТВИИ	9

ВНИМАНИЕ!

До начала использования убедитесь, что антенна была подключена (соединитель В, который находится на заднем плане устройства) и КСВ-метр (Коэффициент Стоячей Волны) был отрегулирован. В противном случае, Вы рискуете повредить усилитель мощности, который не подлежит гарантии.

РАДИОСТАНЦИЯ МУЛЬТИ-КОНФИГУРАЦИЙ

Ваша функция "F" на стр. 7 и
таблица Европейских Стандартов на стр. 9

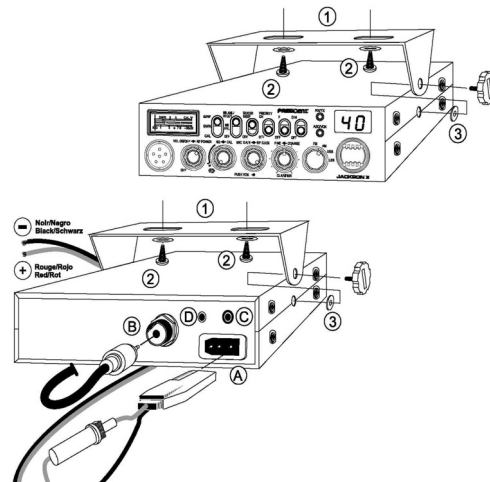
Добро пожаловать в мир СиБи радиостанций последней генерации. Новая гамма PRESIDENT дает Вам возможность доступа к высокоэффективной электронной связи. Благодаря использованию новых технологий, гарантирующих высокие уровни качества, PRESIDENT JACKSON II ASC является верным выбором среди самых популярных СиБи радиостанций, признанных профессиональными СиБи пользователями. Для того чтобы полностью оценить все её возможности, мы советуем Вам прочитать внимательно эту инструкцию по эксплуатации перед началом использования Вашей радиостанции СиБи PRESIDENT JACKSON II ASC.

А) УСТАНОВКА:

1) ГДЕ И КАК УСТАНОВИТЬ ВАШЕ СиБи РАДИО:

а) Выберите самое удобное место для использования Вашей радиостанции.

ОБЩАЯ СХЕМА МОНТАЖА



б) Установите его так, чтобы оно не препятствовало водителю и пассажирам транспортного средства.

в) Необходимо предусмотреть выход и безопасность кабелей (питание, антенна, аксессуары...), чтобы они не препятствовали управлению транспортным средством.

г) Для установки используйте крепёж (1), который поставляется вместе с радио, крепко зафиксируйте его крепёжными болтами (2), которые также входят в комплект (диаметр для сверления 3,2 мм). При этом не повредите электрическую систему т/с.

д) Выберите место для кронштейна микрофона и предусмотрите прохождение шнура:

ПРИМЕЧАНИЕ: имея штепсельное гнездо на лицевой стороне, Ваша СиБи радиостанция может быть вмонтирована в панель кабины. В этом случае, рекомендуется присоединить к ней громкоговоритель для лучшего звука (соединитель EXT.SP, размещенный на задней части радио: С). Проконсультируйтесь у Вашего ближайшего дистриьютора относительно установки Вашей радиостанции.

б) Установите его так, чтобы оно не препятствовало водителю и пассажирам транспортного средства.

в) Необходимо предусмотреть выход и безопасность кабелей (питание, антенна, аксессуары...), чтобы они не препятствовали управлению транспортным средством.

г) Для установки используйте крепёж (1), который поставляется вместе с радио, крепко зафиксируйте его крепёжными болтами (2), которые также входят в комплект (диаметр для сверления 3,2 мм). При этом не повредите электрическую систему т/с.

д) Выберите место для кронштейна микрофона и предусмотрите прохождение шнура:

ПРИМЕЧАНИЕ: имея штепсельное гнездо на лицевой стороне, Ваша СиБи радиостанция может быть смонтирована в панель кабины. В этом случае, рекомендуется присоединить к ней громкоговоритель для лучшего звука (соединитель EXT.SP, размещенный на задней части радио: С). Проконсультируйтесь у Вашего ближайшего дистрибьютора относительно установки Вашей радиостанции.

2) УСТАНОВКА АНТЕННЫ:

а) Выбор антенны:

– При использовании СиБи важно знать, что чем больше антенна, тем больше радиус покрытия. Ваш продавец сможет помочь Вам в выборе.

б) Антенна мобильная:

– Она должна быть установлена в области транспортного средства с максимальным металлическим покрытием (массой), удаленно от лобового и заднего стекла.

– В случае если на транспортном средстве уже установлена радиотелефонная антенна, то СиБи антенна должна находиться на уровень выше.

– Существует два вида антенн: отрегулированные и регулируемые.

– Отрегулированные антенны используются чаще всего вместе с хорошей массой (верхняя часть кузова или багажника).

– Регулируемые антенны не так чувствительны и могут использоваться с менее значительными массами (см. стр. 4 § 5 РЕГУЛИРОВАНИЕ КСВ).

– Для антенны, которая устанавливается в просверленное отверстие, очень важно обеспечить плотное соприкосновение антенны и массы; для этого сотрите немножко покрытие кузова на уровне болта и фиксации.

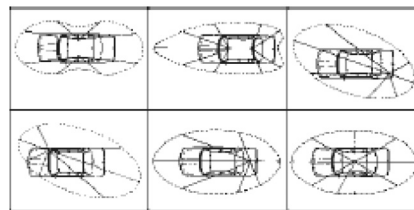
– Во время протягивания шнура, убедитесь, что он не слишком зажат или раздавлен (риск выхода из действия и замыкания).

– Включите антенну (В).

в) Антенна фиксированная:

– Рекомендуется устанавливать её в незанятом месте. Если установка проводится на мачте, нужно прикрепить антенну в соответствии с действующим законодательством (запросить информацию у дистрибьютора). Антенны и аксессуары, которые предоставляет наша компания, спроектированы для оптимальной отдачи каждого радио ассортимента.

ИСХОДЯЩИЙ РАДИУС ЛУЧЕЙ



3) ПОДКЛЮЧЕНИЕ ПИТАНИЯ:

Ваша радиостанция PRESIDENT JACKSON II ASC оснащена защитой против реверсирования полярности. Несмотря на это, перед включением, убедитесь в правильности подсоединения.

Потребляемый ток при постоянном напряжении Вашей радиостанции - 12 В. (А). На сегодняшний день, большинство легковых и грузовых автомобилей работают на негативной массе. Это можно проверить, убедившись, что (-) аккумулятора подключен к моторному блоку или к шасси. В противном случае, проконсультируйтесь у Вашего продавца.

ВНИМАНИЕ: Грузовые автомобили имеют обычно два аккумулятора и электрический блок на 24 В. Поэтому нужно добавить конвектор 24/12 В. (модель PRESIDENT CV 24/12) в электрическую схему.

Все следующие операции по включению должны проводиться без подключения шнура питания к радиостанции:

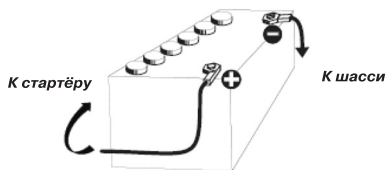
а) Убедитесь, что питание 12 В.

б) Найдите (+) и (-) аккумулятора (+ = красный, - = чёрный). В случае, если нужно удлинить шнур питания, используйте аналогичный шнур или толще.

в) Нужно подключиться к постоянным разъёмам (+) и (-). Для этого мы Вам рекомендуем подключить шнур питания к аккумулятору (подключение к шнуру авторadio или к другим частям электрической схемы может в отдельных случаях способствовать попаданию сигналов-паразитов).

г) Подключите красный провод к (+) и чёрный к (-) аккумулятора.

д) Подключите шнур питания к радиостанции.



ВНИМАНИЕ: не заменять заводской предохранитель (2А) другой моделью с разными показателями!

4) БАЗОВЫЕ УКАЗАНИЯ, ПРИМЕНЯЕМЫЕ ПЕРЕД ПЕРВЫМ ИСПОЛЬЗОВАНИЕМ, БЕЗ ПРИБЕГАНИЯ К ПЕРЕДАЧЕ СООБЩЕНИЯ (то есть без нажатия на кнопку микрофона):

а) Включите микрофон.

б) Проверьте правильность подключения антенны.

в) Включение радиостанции: поверните ручку VOLUME по часовой стрелке.

г) Поверните ручку SQUELCH до минимальной позиции (против часовой стрелки).

д) Отрегулируйте ручку VOLUME на тот уровень, который Вам больше всего подходит.

е) Переключите радиостанцию на канал 20 с помощью ручки, расположенной на лицевой стороне.

5) РЕГУЛИРОВКА КСВ-МЕТРА (Коэффициент стоячей волны)

ВНИМАНИЕ: это настройка, которую нужно выполнить при первом использовании радиостанции или при замене антенны. Она должна производиться в свободном и открытом месте.

* Регулировка с отдельным КСВ-метром (модель PRESIDENT КСВ-1 или КСВ-2):

а) Включение КСВ-метра

– Подключите КСВ-метр между радиостанцией и антенной, как можно ближе к радиостанции (используйте для этого шнур 40 см PRESIDENT CA-2C).

б) Настройка КСВ-метра:

– Переключите радио на канал 20;

– Переведите коммутатор КСВ-метра в позицию CAL или FWD;

– Нажмите на кнопку микрофона для перехода в режим передачи голосового сообщения;

– Переведите стрелку на указатель с помощью кнопки калибрования;

– Переведите коммутатор в позицию SWR (чтение показателя КСВ-метра). Показатель, который появится на датчике, должен быть близок к 1. В противном случае, отрегулируйте Вашу антенну до тех пор, пока показатель не будет близок к 1 (показатель КСВ-метра между 1 и 1,8 допускается).

– Необходимо отрегулировать КСВ-метр после каждой настройки антенны.

ПРИМЕЧАНИЕ: Для того, чтобы избежать потерь в соединительных кабелях между радиостанцией и аксессуарами, компания PRESIDENT рекомендует длину кабеля менее 3 м.

После этого Ваша радиостанция готова к использованию.

PRESIDENT

ELECTRONICS UKRAINE

ООО “Президент Электроникс Украина”

Адрес: ул. Нижнеюрковская, 31, 04080 Киев, Украина

LLC “President Electronics Ukraine”

Address: 31, Nighnioyurkivska Str., 04080 Kiev, Ukraine

e-mail: office@president-electronics.com.ua

Web site: www.president-electronics.com.ua

Tel/Fax: + 380 44 499 64 16



PRESIDENT